

## PRODUKT OG FDV INFORMASJON

Servantene våre er laget av 100 % natursteinsblokker fra forskjellige steder rundt om i verden. Det finnes mer informasjon om hver steintype og opprinnelse under hvert produkt.

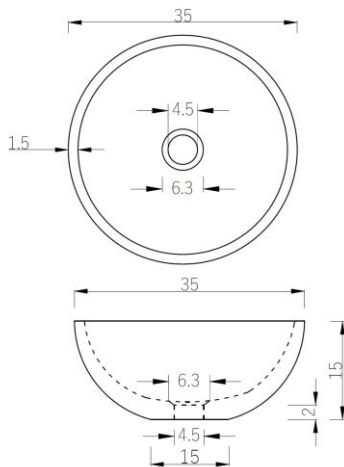
### EMERALD SAGA

<b>Materiale/Stein:</b>	LUNDHS EMERALD. Norsk naturstein
<b>Artikkelnummer:</b>	LS3515EM
<b>Størrelse:</b>	Ø35cm x 15cm (H)
<b>Vekt:</b>	≈ 12kg

### OM STEINEN

Lundhs Emerald er fra Lundhs steinbrudd. Larvikite heter steintypen som ble dannet ved vulkansk aktivitet for 300 millioner år siden i Larvik, Norge. Den er ekstremt kompakt, og dermed også svært motstandsdyktig mot slitasje, riper og flekker. Lundhs Emerald er den mørkeste steinen i Lundhs kolleksjon. Steinen har en vakker sort bakgrunnsfarge med skinnende blå krystaller.

### BILDE OG TEKNISK TEGNING



### MONTERING

Plasser servanten på benkeplaten og sørg for at det er laget en passende størrelse på hullet for drenering og rørtilkobling. Servanten er solid og står støtt, men dersom du er usikker på om det vil være bevegelse i den foreslår vi at det brukes silikon eller lim for å feste den. Installasjonen må utføres av rørlegger.

## VEDLIKEHOLD

Rengjør steinen regelmessig ved å bruke en myk klut eller svamp med en oppløsning av mildt vaskemiddel. Hold overflatene støvfrie. Ikke la smuss bygge seg opp på steinens overflate. Det anbefales å impregnere servanten med egnet impregneringsmiddel med jevne mellomrom slik at steinen ser bra ut og er lettere å vedlikeholde. Hvis servanten får riper eller blir skadet, kan den slipes forsiktig med våtslipepapir #600–1200. Bruk deretter våtslipepapir #2000 og vann for finsliping. Til slutt bruker man poleringsmiddel og en myk klut for en siste polering.

Ønsker du et glanset utseende kan du bruke anbefalte produkter som du finner under vedlikehold på nettsiden vår. Hvis vedlikehold gjøres regelmessig, får du en overflate som holder seg som ny i lang tid fremover.